

# Hueregulativ

Gældende fra juni 2017

## Præambel

Nærværende regulativ tjener at regulere omstændighederne vedrørende den halvårige huefest på Institut for Fysik og Astronomi ved Aarhus Universitet. Omtalte institut vil fremover i dette regulativ blot blive benævnt »IFA«.

Seneste revision af hueregulativet (juni 2017) søger dels at nedfæste og præcisere allerede gældende praksis, dels at klarlægge diverse uklarheder.

## Formål

§ 1. Huefesten afholdes halvårligt til sommer hhv. vinter og har til formål at fejre nybagte bachelorer og kandidater på IFA.

*stk.* 2. Huefesten arrangeres af den ultrahemmelige huejunta jf. § 13.

## Huer og plader

§ 2. Personer, der har færdiggjort deres bachelor eller hovedfag på en uddannelse, der er underlagt IFA, kan — inden for en af huejuntaen fastlagt frist — anmode huejuntaen om en hue som beskrevet i app. 1. Huen uddeles til bacheloren ved personligt fremmøde ved førstkommende huefest.

*stk.* 2. En studerende, der endnu ikke har bestået sin bachelor eller sit hovedfag inden tilmeldingsfristen jf. stk. 1, kan dog modtage en hue, såfremt det med rimelighed må forventes, at de manglende aktiviteter er beståede, når eksamensresultaterne tilhørende den indeværende eller netop afsluttede eksamensperiode foreligger. Ved tvivlsspørgsmål afgør huejuntaen, om den studerende er berettiget til at modtage en hue.

*stk.* 3. Hvis man allerede én gang har modtaget en hue, har man ikke krav på at modtage en ny jf. dog § 11.

§ 3. Personer, der har afleveret deres speciale hørende til en kandidatuddannelse underlagt IFA, eller som har afleveret del-A-opgave i forbindelse med et ph.d.-projekt med primær tilknytning til IFA, kan anmode om at modtage en plade til montering på deres hue jf. app. 2 og 3. Pladen uddeles til dimittenden ved personligt fremmøde ved førstkommende huefest, idet dimittenden medbringer sin hue til festen.

*stk.* 2. Uddeling af plade sker under yderligere forudsætning af, at modtageren til festen (a) demonstrerer, at denne er i stand til at artikulere titlen på sit speciale uden erindringsfremmende hjælpemidler, samt (b) højtideligt aflægger kandidateden som anført i app. 4.

*stk.* 3. Et krav jf. stk. 1 skal overfor huejuntaen gøres gældende før en af denne fastlagt tidsfrist inden huefesten.

*stk.* 4. Hvis man allerede én gang har modtaget en plade, har man ikke krav på at modtage en ny.

§ 4. Det opføres i hueprotokollen til hvem, hvornår og hvorfor en hue og plade uddeles. Hueprotokollen, der føres af den til enhver tid siddende huelaugssekretær, skal opdateres af hver huejunta.

§ 5. Æreshuer kan kun uddeles ved enstemmighed i huelaugget, der består af alle nuværende og tidligere huejuntamedlemmer.  
stk. 2. Æreshuen er hvid.

### Bæreregler

§ 6. Huen *skal* bæres ved de to halvårige huefester.

§ 7. Huen *må* bæres ved (a) doktorforsvar og (b) på semesterstartsdagen.

### Gurlibetænkningen

§ 8. Kandidater fra perioden før 1. maj 1986 kan bestille og købe en hue formelst 25 kr.

### Ibenbetænkningen

§ 9. Vildfarne, men dog hjemvendte kandidater, som ikke har en bachelorgrad ved IFA, men dog har afleveret et speciale eller del-A-rapport jf. kravene § 3, stk. 1, kan få meritoverført bachelordelen af deres uddannelse ved at udfærdige en sang, som præsenteres ved huefesten. Ellers vil de, givet deres gymnasiale baggrund, kun kunne modtage en kyse til at sy pladen i.

### Nyvangbetænkningen

Af hensyn til visse minoriteter på uddannelsesstedet er følgende betænkning indført.

§ 10. Potentielle huemodtagere af en højde betragteligt under det normale kan modtage en hue (af tilpasset størrelse) i hht. den almindelige procedure, men — for at undgå diskrimination af mindretallet — vil de også have mulighed for at søge om i stedet at kunne modtage en flyverdragt af det normerede kvantum garn.

### Andersbetænkningen

§ 11. Forsømmelige, men angrende huemodtagere, der ikke har levet op til deres ansvar og overladt deres hue til en ukendt skæbne, kan ved den næstkommende huefest modtage en erstatning, en bindbar klaphue jf. app. 1a. For at komme i betragtning til en bindbar klaphue, må ansøgeren skrive en motiveret ansøgning til den siddende huejunta. Denne ansøgning skal læses op til den efterfølgende huefest, hvorefter den bindbare klaphue kan uddeles. Den bindbare klaphue skal til enhver tid bæres bundet, så den ikke lider samme skæbne som den foregående hue, men forbliver på sin rette plads — huemodtagerens hoved.

### Sofiebetænkningen

§ 12. Såfremt man har afleveret speciale i geofysik, men i øvrigt har en bachelorgrad fra IFA, kan man af solidaritetshensyn — og kun indtil det relevante institut indfører sin egen dimissionsfest — anmode om at få en plade på lige fod med kandidater fra IFA. I så fald skal dimittenden til huefesten medbringe en sten eller jordprøve og kan først sværge kandidateden efter at have begrundet sin afvigende opførelse i det medbragtes forunderlige beskaffenhed.

## Huejuntaen

§ 13. Efter hver huefest udvælger den siddende huejunta den næste huejunta (hvis opgave det er at varetage den næste huefest), forudsat, at der er kvalificerede kandidater.

*stk. 2.* Huejuntaen er selvkonstituerende.

## Senere ændringer i dette regulativ

§ 14. Det er af den ved udarbejdelsen af dette dokument siddende huejunta vedtaget, at det nuværende hueregulativ ikke må ændres, exceptionelle omstændigheder undtaget: Skulle noget af det skrevne således blive åbenlyst ugyldigt, eller skulle en dansk fysiker i fremtiden få nobelprisen i fysik, er det de senere huejuntamedlemmer tilladt at revidere dokumentet.

*stk. 2.* Den til enhver tid siddende huejunta administrerer hueregulativet.

## Appendix 1: Huen

Huen er en tofarvet strikhue (fig. 1).

### Algoritme

Huen antager farve efter værdien af størrelsen WXYZ (skal læses W-X-Y-Z; vi har altså at gøre med en fire-tupel). Alle symboler er i praksis repræsenteret ved ikke-negative, hele tal mindre end eller lig med 9. For W gælder dog den specielle regel, at den ikke kan være 0, og i øvrigt for alle praktiske tilfælde kan betragtes som værende lig med 1 eller 2. Tuplen (W,X,Y,Z) repræsenterer i formen WXYZ det år, hvor hovedfag/bachelorprojekt blev færdiggjort. Det bør dog bemærkes, at kun symbolerne Y og Z i realiteten har praktisk betydning, idet de ud fra modstandsfarvekoden bestemmer hhv. farve 1 og 2 (se fig. 1). Skulle Y være lig Z, vælges den korresponderende farve (1) i en lidt mørkere kulør end originalt tiltænkt. Farveordningen (a) på figuren anvendes om sommeren, mens (b) anvendes om vinteren.

### Opskrift

Garnforbrug: 2 nøgler strømpegarn (uld/acryl).

Start med grundfarven og slå 120 masker op på pind 3. Strik 10 pinde rib; 1 ret 1 vr. Skift til pind  $3\frac{1}{2}$  og fortsæt ribmønstret yderlige 26 pinde (i alt 36 pinde). Skift til sribens farve og strik 20 pinde stadig i ribmønstret. Skift tilbage til grundfarven og strik 36 pinde. Strik maskerne sammen 2 og 2. Træk tråden igennem og stram til. Hæft ender. Sy sammen på den lange led.

Huen kan alternativt strikkes på rundpinde: Start med grundfarven og slå 120 masker op på pind 3. Strik 10 runder rib; 1 ret 1 vr. Skift til pind  $3\frac{1}{2}$  og fortsæt ribmønstret yderlige 26 runder (i alt 36 runder). Skift til sribens farve og strik 20 runder stadig i ribmønstret. Skift tilbage til grundfarven og strik 36 runder. Strik maskerne sammen 2 og 2. Træk tråden igennem og stram til. Hæft ender.

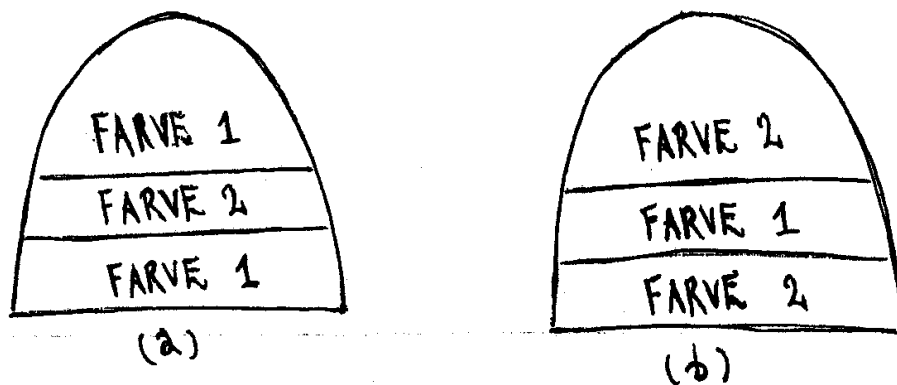


Fig. 1

### Appendix 1a: Bindbar klaphue

Man tager en normal hue i passende farver og tager 15 masker ud. Disse strikkes i samme farve som huens stribe og fortsætter ribmønstret fra huen. Der strikkes 8 pinde, hvorefter der lukkes en maske af i starten af hver pind, til der er 5 masker tilbage. Disse lukkes af og klappen forsynes med en bindesnor i samme farve. På modsatte side af huen strikkes en tilsvarende klap.



fig. 1a

## Appendix 2: Pladen

Pladen er en aluminiumplade af veldefinerede dimensioner (fig. 2), hvorpå (fig. 3) en mærkat med titlen på specialet/del-A-projektet, afleveringsdato og navn på ophavsmanden er påsat.

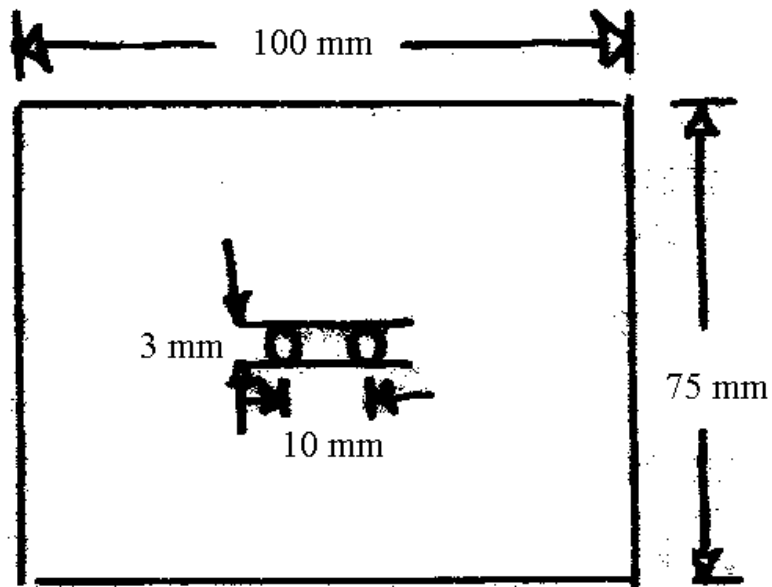


fig. 2

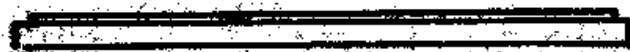


fig. 3

### Appendix 3: Montering af pladen på huen

Pladen monteres som illustreret nedenfor (fig. 4).

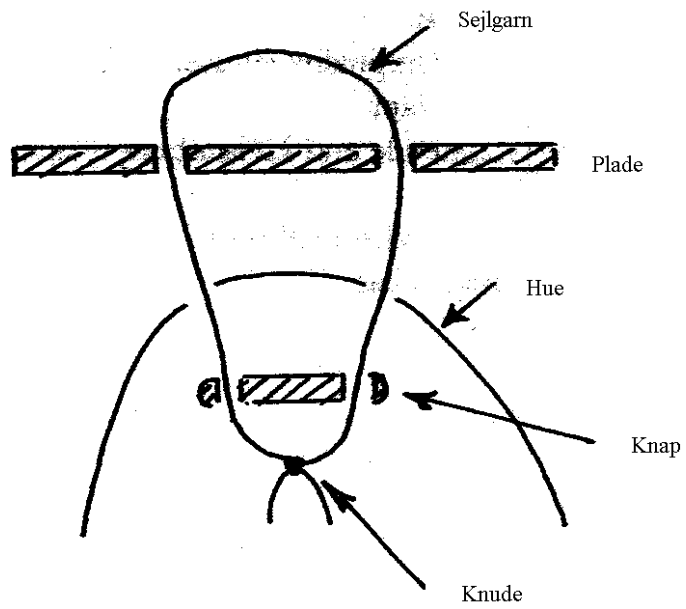


fig. 4



#### **Appendix 4: Kandidateden**

Som fysiker lover jeg,  
inden for den eksperimentelle usikkerhed:

1. At overholde hueregulativet.
2. Ikke at dræbe Schrödingers kat.
3. Altid at kæmpe for energi- og impulsbevarelse.
4. Aldrig at tale ondt om gode kvantetal.
5. Aldrig at være mere nøjeregnende end Heisenberg tillader.
6. Aldrig at drille en hvid dværg.
7. Aldrig at overskride lyshastigheden i vakuum.
8. Ikke at genoplive Schrödingers kat.